

WULKAN 500HP

für LKW- Räder mit der Breite bis 490 mm mit allen Arten von Felgen und Reifen, mit dem Wasserheizsystem und pneumatischer Baugruppe der Radbeladung und Entladung, mit dem zusätzlichen pneumatischem Systemem zum Radausstoßen

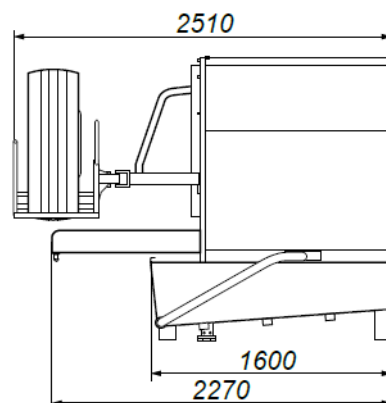
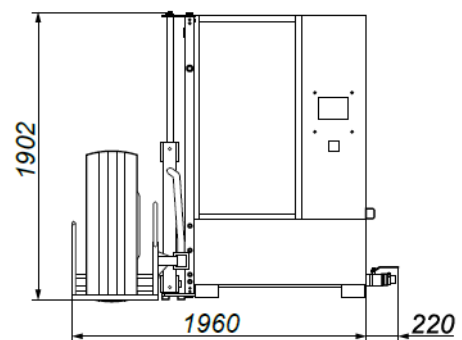
Allgemeine Angaben

- Rechnersteuerung
- Software in 6 Sprachen
- Bildschirm, leicht in Bedienung
- drehbares pneumatisches Lift
- pneumatische System zum Radausstoßen von der Waschkammer
- Absetzwanne abgetrennt von der Waschkammer
- doppelt Lärmdämmsystem (Gummibelag, Schaum)
- Anti-Vibrations GummifüÙe
- Abflussrohr ventil
- Waschkammer Klappe Verschluss Griff
- funktionelle Zubehör-Fach
- neues, attraktives Design



Parameter des Heizsystems

- Leistung des Heizelements - 4 kW
- Heizungszeit vom Wasser bis 50°C: 120 - 180 Min.
- Sicherungssperre gegen Überhitzen



TECHNISCHE DATEN

Umfang des Raddurchmessers	740 - 1200 mm
Umfang der Radbreite	240 - 490 mm
Maximales Radgewicht	150 Kg
Washzeit, werksseitig eingestellt (regulierbar, 3 Programme)	60, 120, 240 Sek.
Trocknungszeit, werksseitig eingestellt (regulierbar, 1 Programm)	30 Sek.
Heizungzeit vom Wasser bis 50°C	120 - 180 Min.
Leistung des Heizelements	4 kW 400 V
Pumpenantrieb - Drehstrom 400 V, 50 Hz, 5,5 kW	2900 Umdreh. / Min.
Fördermenge der Pumpe	600 Ltr. / Min.
Radantrieb - Drehstrom 400 V, 50 Hz, 1,1 kW	700 Umdreh. / Min.
Leistung - Motoren und Antrieb	7 kW
Wasserdruck	4 bar
Wassermenge	500 Ltr.
WULKAN MIX Granulatmenge	40 Kg
WULKAN TURBO Waschkonzentratmenge	4 Ltr.
Betriebsdruck Druckluft	8 - 12 bar
Mittelungspegel	78,3 dB(A)
Max. Abmessungen mit Radheber mit Felgen Griff (Breite x Tiefe x Höhe)	2180+R x 1950+R x 1902 mm
Max. Abmessungen mit Radheber mit Korb (Breite x Tiefe x Höhe)	2180 x 2510 x 1902
Nettogewicht	680 Kg
Limit der Waschgänge (Servicesperre)	200 Waschgänge

STANDARDZUBEHÖR

- WULKAN MIX Granulat 50 Kg
- Korb für Granulat
- WULKAN TURBO Waschkonzentrat 50 Ltr.
- Gummi Antirutschmatte 3 Stück
- Druckluftpistole

